

ACアダプター仕様書

PATOS®

直流安定化出力 Type

御中

様

向け先

様向

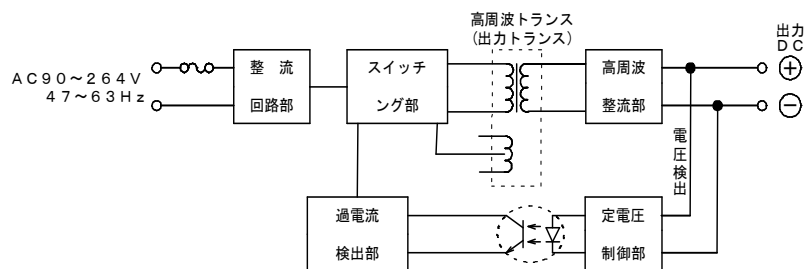
提出日

仕様書NO 201609-61220

『スイッチング方式』

- 1 形式 PAS61220N 安定化回路 有
- 2 外観 添付図面参照
- 3 特性
- ◆ 定格事項
 - 入力電圧 AC 90~264V 0.6 A 周波数47~63Hz
 - 出力電圧 DC 12 V±10% (無負荷時)
 - 出力電圧 DC 12 V± 5% (定格負荷時)
 - 出力電流 0~2 A
 - ◆ 絶縁
 - 絶縁抵抗 20MΩ以上(入力, ケース間 DC500V)
 - 絶縁耐力 AC3000V (5mAにて60秒間)
 - ◆ 回路保護 ヒューズ
 - 過電圧保護・出力短絡保護
 - ◆ 効率 82%min
 - ◆ 出力電圧保持時間 10msec以上 定格入力・定格負荷
 - ◆ 雑音規格 Fcc class B
EN55022
 - ◆ 動作環境
 - 入力電圧 AC100-240V 50/60Hz
 - 温度範囲 0°C ~ +40°C
 - 湿度範囲 5 ~ 95% (非結露)
 - ◆ リプル 200mVp-p max
 - ◆ 規格 PSE / UL 【DoE Level VI】
 - ◆ 入力方式 刃形式
 - ◆ 出力方式
 - 出力コード式 長さ 1800 mm ±50mm
 - 出力プラグ { 外径 5.5Φ
 内径 2.1Φ
 - ◆ 質量 本体:140g以下

4 回路図



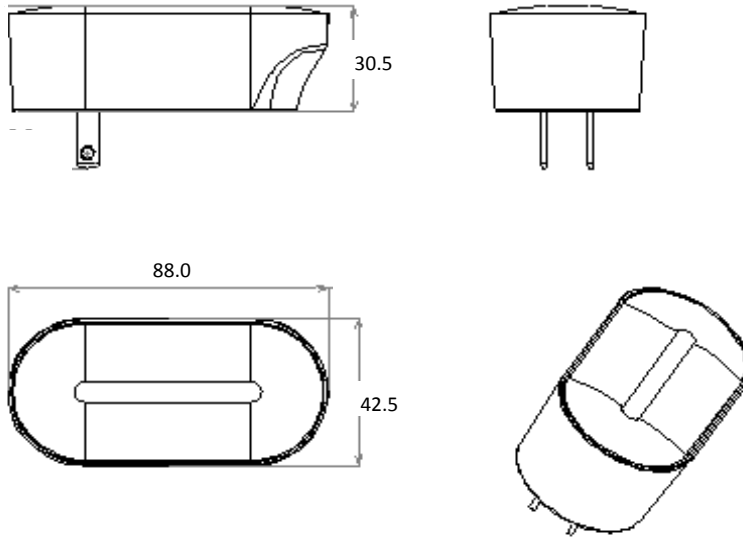
改定月日	内容	担当	改定月日	内容	担当	作成
						A.K
						2016/9/12

品名 ACアダプター 直流安定化出力 Type (スイッチング方式)

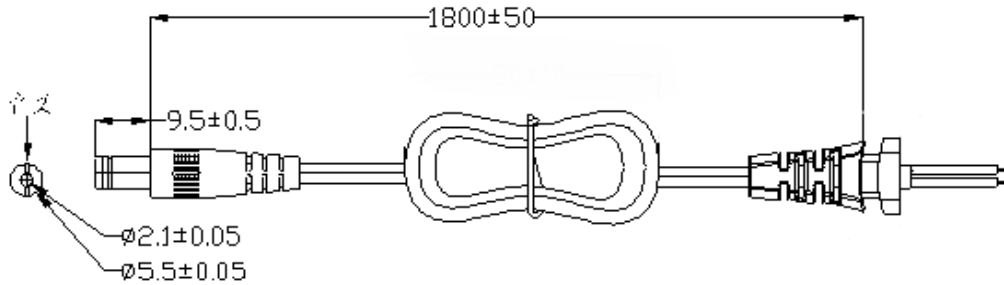
PATOS®

5 外形図

SIZE 88.0 × 42.5 × 30.5mm



6 出力コード



7 プラグ極性



SWITCHING AC ADAPTOR PAS61220N
12V 2A PATOS®
 SK03T1-1200200J (VI)
 INPUT: 100V-240V AC 50/60Hz 0.6A
 OUTPUT: DC 12V 2.0A (+) (C) (-)
 S/N: 161401XXXXXX

 MADE IN CHINA

XXXXXX代表序列号, 从000001开始
 边框不需要锚雕

DC 12V 2A

指定無き外形寸法精度 ±1.0mm

				お客様		様經由	
型式	PAS61220N	図番		様			
改定月日	内容	担当	改定月日	内容	担当	作成	
						AK	
						2016/9/12	

株式会社 パトス