


ACアダプター仕様書

直流非安定化出力 Type

『トランス方式』

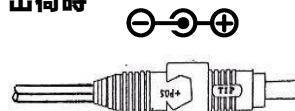
提出日

仕様書NO DK201105-0792

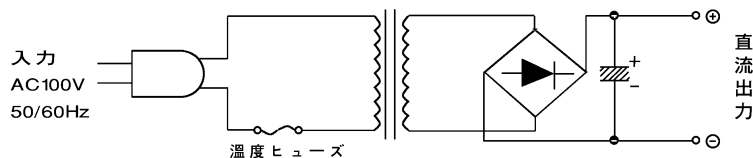
1 形式	DK079-B	安定化回路	無
2 外観	添付図面参照		
3 特性	<ul style="list-style-type: none"> <li>◆ 定格事項                             <ul style="list-style-type: none"> <li>入力電圧 AC100V±10%</li> <li>周波数 50/60Hz</li> <li>出力電圧 DC 14V±10% (無負荷時)</li> <li>出力電圧 DC 9V±5% (定格負荷時)</li> <li>出力電流 850mA</li> </ul> </li> <li>◆ 絶縁                             <ul style="list-style-type: none"> <li>絶縁抵抗 50MΩ以上(入力, ケース各間 DC500V)</li> <li>絶縁耐力 AC1200V1分間 (AC1500V1秒間)</li> </ul> </li> <li>◆ 回路保護 温度ヒューズ(115°C1A1次側)</li> <li>◆ 動作環境                             <ul style="list-style-type: none"> <li>入力電圧 AC100V 50/60Hz</li> <li>温度範囲 0°C ~ +40°C</li> <li>湿度範囲 20 ~ 85% (非結露)</li> </ul> </li> <li>◆ 規格 PSE </li> <li>◆ 入力方式 刃形式</li> <li>◆ 出力方式                             <ul style="list-style-type: none"> <li>出力コード式 長さ 1.8m ±100mm</li> <li>出力プラグ 外径 5.5φ</li> <li>内径 2.1φ</li> <li>長さ 12.5mm</li> </ul> </li> </ul>		

★ プラグセンター 出荷時

プラグ形状



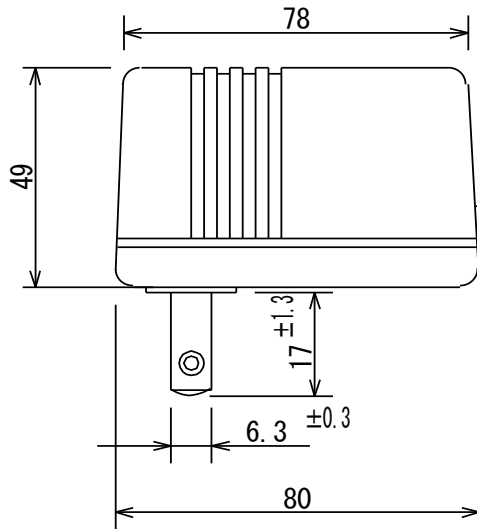
4 回路図



改定月日	内容	担当	改定月日	内容	担当	作成
						高尾

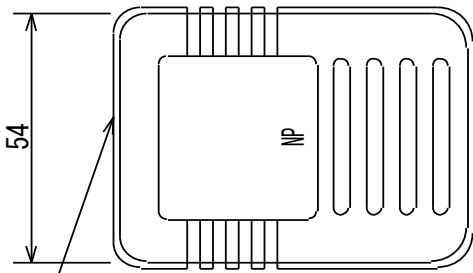
品名 ACアダプター 直流非安定化出力 Type (トランス方式)

**PATOS®**

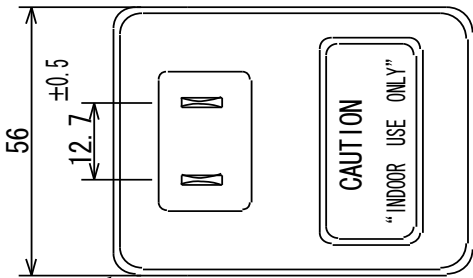


リード長さ 1800±100mm  
プラグ径 5.5Φ 2.1Φ 12.5mm

出荷時



PLラベル



EI-48

**PATOS® DK079-B**  
ACアダプター  
**9V 850mA**

入力電圧 AC100V 50/60Hz 14VA  
出力電圧 DC 9V 850mA

JET  
PATOS CO., LTD

**警告**  
本製品の刃はコンセントに最終迄差し込んで下さい。  
交流100V以外のコンセントには使用しないで下さい。  
表示容量を超える使用はしないで下さい。  
水のかかるところでは使用しないで下さい。

**感電** **火災** の原因となります。

MADE IN TAIWAN

DC9V 850mA



指定無き外形寸法精度 ±1mm 規格 PSE

型式	DK079-B	図番	P-				
改定月日		内容		改定月日		内容	
							作成
							高尾

**株式会社 パトス**