


ACアダプター仕様書

直流非安定化出力 Type

『トランス方式』

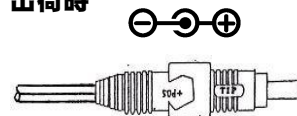
提出日

仕様書NO DK201105-0731

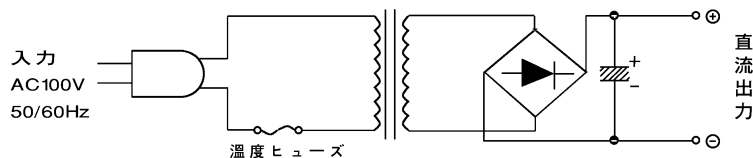
1 形式	DK073-A	安定化回路	無
2 外観	添付図面参照		
3 特性	<p>◆ 定格事項</p> <p>入力電圧 AC100V±10%</p> <p>周波数 50/60Hz 4 VA</p> <p>出力電圧 DC 7V±10% (無負荷時)</p> <p>出力電圧 DC 3V±5% (定格負荷時)</p> <p>出力電流 500 mA</p> <p>◆ 絶縁</p> <p>絶縁抵抗 50MΩ以上(入力, ケース各間 DC500V)</p> <p>絶縁耐力 AC1200V1分間 (AC1500V1秒間)</p> <p>◆ 回路保護 温度ヒューズ(115°C1A1次側)</p> <p>◆ 動作環境</p> <p>入力電圧 AC100V 50/60Hz</p> <p>温度範囲 0°C ~ +40°C</p> <p>湿度範囲 20 ~ 85% (非結露)</p> <p>◆ 規格 PSE </p> <p>◆ 入力方式 刃形式</p> <p>◆ 出力方式</p> <p>出力コード式 長さ 1.8 m ±100mm</p> <p>出力プラグ 外径 5.5 φ</p> <p>内径 2.1 φ</p> <p>長さ 12.5 mm</p>		

★ プラグセンター 出荷時

プラグ形状



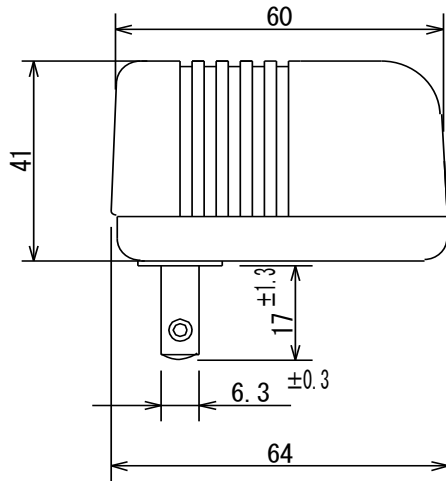
4 回路図



改定月日	内容	担当	改定月日	内容	担当	作成
						高尾

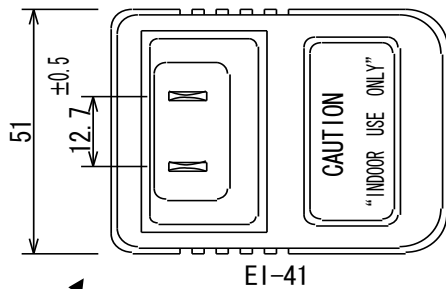
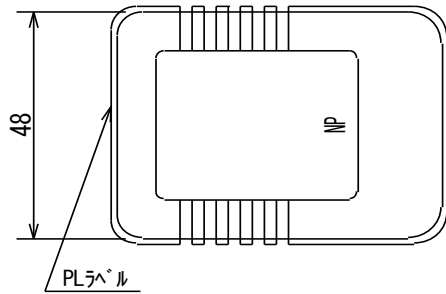
品名 ACアダプター 直流非安定化出力 Type (トランス方式)

PATOS®



リード長さ 1800±100mm  
プラグ径 5.5Φ 2.1Φ 12.5mm

出荷時



**PATOS® DK073-A**  
ACアダプター  
**3V 500mA**

入力電圧 AC100V  
50/60Hz 4VA  
出力電圧 DC3V  
500mA

JET  
PATOS CO., LTD

**警告** 本器の刃はコンセントに最終迄差し込んで下さい。  
交流100V以外のコンセントには使用しないで下さい。  
表示容量を超える使用はしないで下さい。  
水のかかるところでは使用しないで下さい。  
**感電 火災** の原因となります。  
MADE IN TAIWAN

DC 3V 500mA



指定無き外形寸法精度 ±1mm 規格 PSE

型式	DK073-A	図番	P-				
改定月日		内容		改定月日		内容	
							作成
							高尾

株式会社 パトス