


ACアダプター仕様書

直流非安定化出力 Type

『トランス方式』

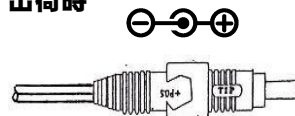
提出日

仕様書NO DK201105-0721

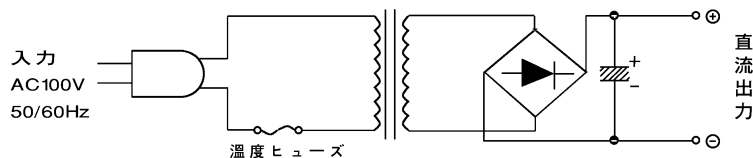
1 形式	DK072-A	安定化回路	無
2 外観	添付図面参照		
3 特性	<p>◆ 定格事項</p> <p>入力電圧 AC100V±10%</p> <p>周波数 50/60Hz 10 VA</p> <p>出力電圧 DC 21 V±10% (無負荷時)</p> <p>出力電圧 DC 12 V± 5% (定格負荷時)</p> <p>出力電流 500 mA</p> <p>◆ 絶縁</p> <p>絶縁抵抗 50MΩ 以上(入力, ケース各間 DC500V)</p> <p>絶縁耐力 AC1200V1分間 (AC1500V1秒間)</p> <p>◆ 回路保護 温度ヒューズ(115°C1A1次側)</p> <p>◆ 動作環境</p> <p>入力電圧 AC100V 50/60Hz</p> <p>温度範囲 0°C ~ +40°C</p> <p>湿度範囲 20 ~ 85% (非結露)</p> <p>◆ 規格 PSE </p> <p>◆ 入力方式 刃形式</p> <p>◆ 出力方式</p> <p>出力コード式 長さ 1.8 m ±100mm</p> <p>出力プラグ 外径 5.5 φ</p> <p>内径 2.1 φ</p> <p>長さ 12.5 mm</p>		

★ プラグセンター 出荷時

プラグ形状



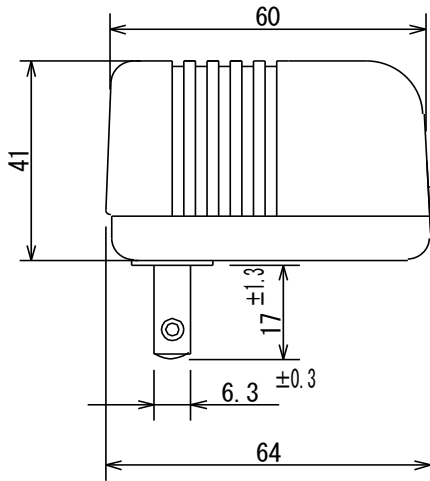
4 回路図



改定月日	内容	担当	改定月日	内容	担当	作成
						高尾

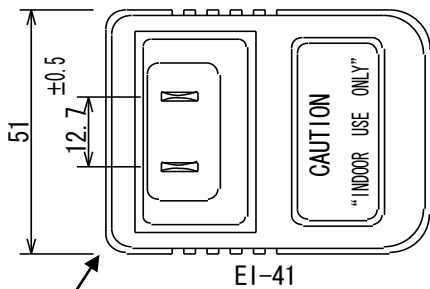
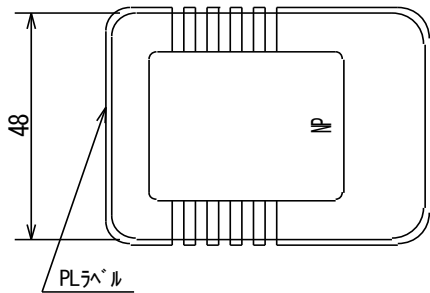
品名 ACアダプター 直流非安定化出力 Type (トランス方式)

PATOS®



リード長さ 1800±100mm
プラグ径 5.5Φ 2.1Φ 12.5mm

出荷時



PATOS® DK072-A
ACアダプター
12V 500mA

入力電圧 AC100V
50/60Hz 10VA
出力電圧 DC12V
500mA

JET
PATOS CO., LTD

警告
本器の刃はコンセントに厳密に差し込んで下さい。
交流100V以外のコンセントには使用しないで下さい。
表示容量を超える使用はしないで下さい。
水のかかる場所では使用しないで下さい。

感電 火災の原因となります。

MADE IN TAIWAN

DC12V 500mA



指定無き外形寸法精度 ±1mm 規格 PSE

型式	DK072-A	図番	P-			
改定月日	内容	担当	改定月日	内容	担当	作成
						高尾

株式会社 パトス