

ACアダプター仕様書

直流非安定化出力 Type

『トランス方式』

提出日

仕様書NO DK201105-0701

- 1 形式 **DK070-A** 安定化回路 無
- 2 外観 添付図面参照
- 3 特性

◆ 定格事項

入力電圧 AC100V ±10% 10VA 周波数50/60Hz

6段切替

	1	2	3	4	5	6
無負荷電圧(±10%)	6.3V	8.4V	10.5V	12.5V	15.6V	20.5V
定格電圧(±10%)	3V	4.5V	6V	7.5V	9V	12V
出力電流	500mA	500mA	500mA	500mA	500mA	500mA

◆ 絶縁


絶縁抵抗 50MΩ以上(入力, ケース各間 DC500V)
絶縁耐力 AC1200V1分間 (AC1500V1秒間)

◆ 回路保護 温度ヒューズ(115°C1A1次側)

◆ 動作環境

入力電圧 AC100V 50/60Hz
温度範囲 0°C ~ +40°C
湿度範囲 20 ~ 85% (非結露)

◆ 規格

PSE 

◆ 入力方式

刃形式

◆ 出力方式

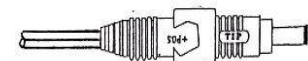
出力コード式 長さ 1.8 m ±100mm
出力プラグ 外径 5.5 φ
内径 2.1 φ
長さ 12.5 mm

★ プラグセンター

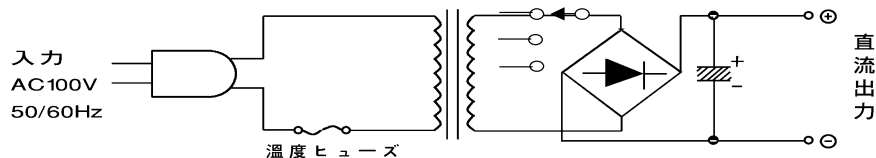
出荷時



プラグ形状



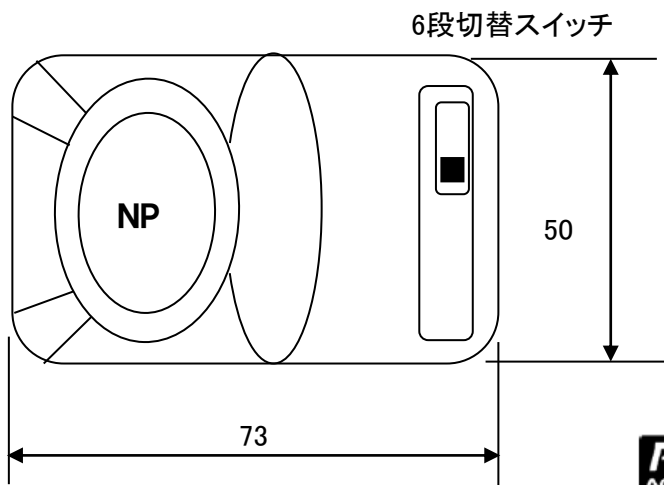
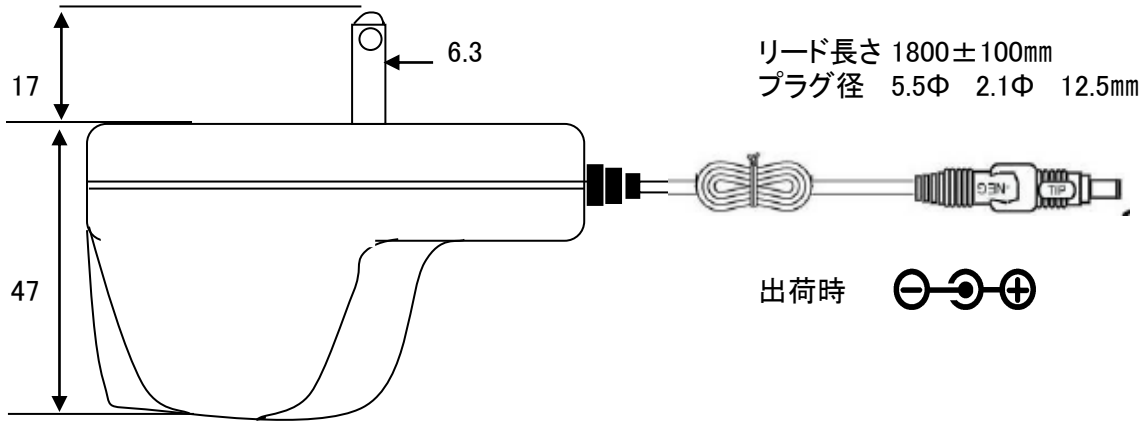
4 回路図



改定月日	内容	担当	改定月日	内容	担当	作成
						高尾

品名 ACアダプター 直流非安定化出力 Type (トランス方式)

PATOS®



警告
 本器の刃はコンセントに最後まで差し込んで下さい。
 交流100V以外のコンセントには使用しないで下さい。
 表示容量を超える使用はしないで下さい。
 水のかかるところでは使用しないで下さい。
感電 火災 の原因となります。
 MADE IN TAIWAN

DC3-4.5-6-7.5-9-12V 500mA

指定無き外形寸法精度 ±1mm 規格 PSE



型式	DK070-A	図番	P-			
改定月日	内容	担当	改定月日	内容	担当	作成
						高尾

株式会社 パトス