


ACアダプター仕様書

直流安定化出力 Type

『トランス方式』

提出日

仕様書NO DK201105-0600

- 1 形式 **DK060-R** 安定化回路 有
- 2 外観 添付図面参照
- 3 特性
- ◆ 定格事項
 - 入力電圧 AC90~110V
 - 周波数 50/60Hz 14 VA
 - 出力電圧 DC 6 V±10% (無負荷時)
 - 出力電圧 DC 6 V± 5% (定格負荷時)
 - 出力電流 600 mA
 - ◆ 絶縁
 - 絶縁抵抗 50MΩ 以上(入力, ケース各間 DC500V)
 - 絶縁耐力 AC1200V1分間 (AC1500V1秒間)
 - ◆ 回路保護 温度ヒューズ(115°C1A1次側)
 - ◆ 動作環境
 - 入力電圧 AC100V±10%
 - 温度範囲 0°C ~ +40°C
 - 湿度範囲 20 ~ 85% (非結露)
 - ◆ 規格  PSE ROHS
 - ◆ 入力方式 刃形式
 - ◆ 出力方式
 - 出力コード式 長さ 1.8 m ±100mm
 - 出力プラグ径 5.5Φ 2.1Φ 9.5mm

★ プラグセンター

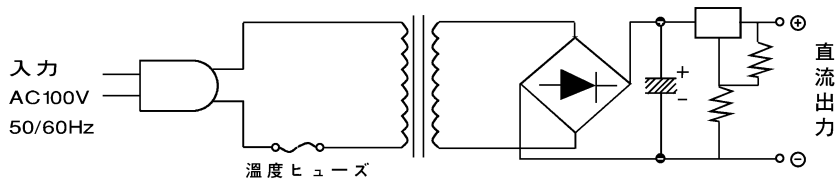


プラグ形状

ストレート

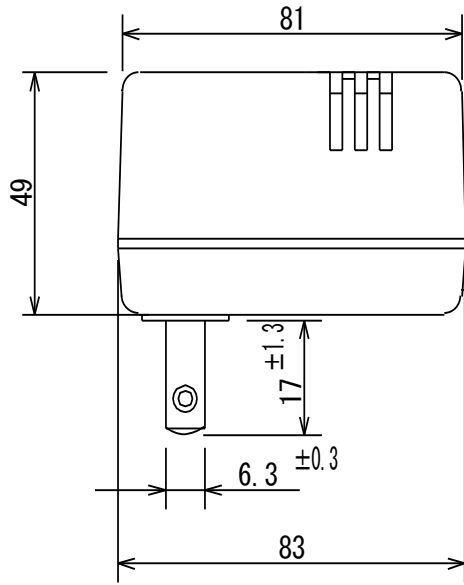


4 回路図

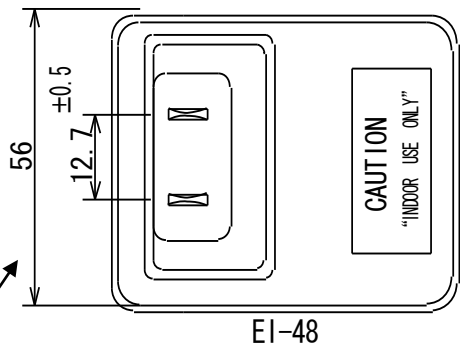
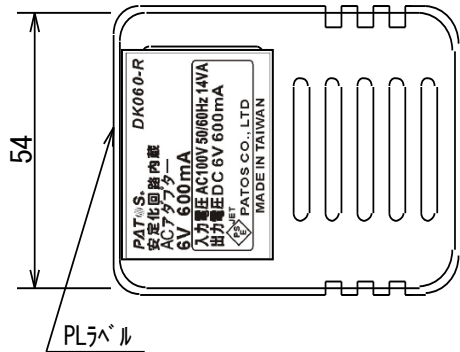


改定月日	内容	担当	改定月日	内容	担当	作成
						高尾

品名 ACアダプター 直流安定化出力 Type (トランス方式)



リード長さ 1800±100mm
 プラグ径
 5.5Φ 2.1Φ 9.5mm



指定無き外形寸法精度 ±1mm 規格 PSE

型式	DK060-R	図番	P-				
改定月日	内容	担当	改定月日	内容	担当	作成	高尾

株式会社 パトス